

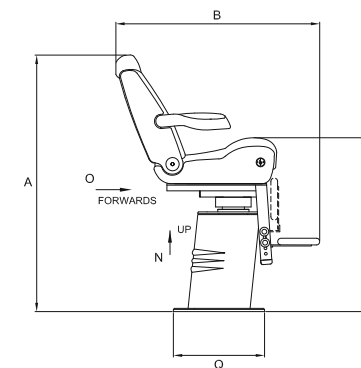
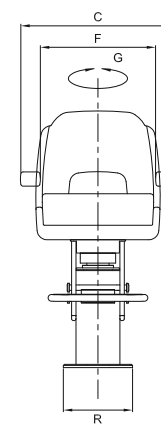


P 217



President Sport

- Poltrona automatica
- Tessuto di rivestimento standard in vinile o pelle
- In alternativa è possibile rivestire la poltrona con il tessuto inviato dal cliente
- Movimentazione elettrica per la regolazione dell'altezza, e scorrimento della seduta
- Coperture esterne per il basamento
- Girevole manualmente di 180° (90° orario / 90° antiorario)
- Poggiatesta regolabile manualmente
- Optional: ricamo del logo custom e cucitura a rombi
- Optional: disponibile poltrona P 217 con supporto fisso
- Helm seat with automatic movements
- Standard vinyl fabric upholstery or genuine leather
- As alternative, we can cover the chair using the client's fabric
- Electric adjustment of seat height and fore/aft slider
- External base covering
- Manual rotation 180° (90° clockwise / 90° anticlockwise)
- Manual fold up footrest
- Optional: custom logo embroidery and diamond stitching
- Optional: Pilot seat P 217 with fixed support available



P 216

P 216 fissa/Fixed helm seat

A mm	1160
B mm	920
C mm	700
D mm	790
F mm	520
Q mm	412
R mm	312

Weight kg 60

A mm	1160
B mm	920
C mm	700
D mm	790
F mm	520
G (°)	90+90
N mm	250
O mm	160
Q mm	412
R mm	312

Weight kg 60